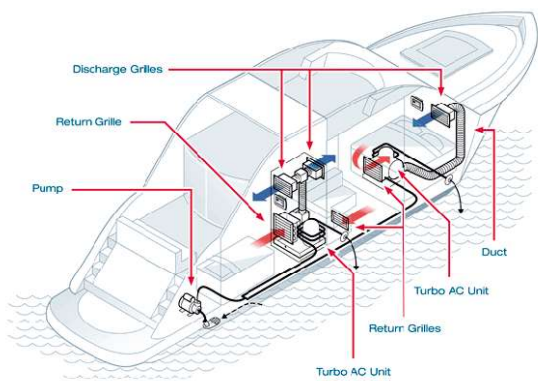


KLIMATYZACJE JACHTOWE

Klimatyzacje jachtowe firmy Dometic należą do najlepszych urządzeń na rynku morskim. Wydajne, ciche i kompaktowe klimatyzatory serii Turbo, bez konieczności odprowadzania wilgoci, zawierają opatentowane innowacyjne funkcje, które zrewolucjonizowały branżę kompaktowych systemów klimatyzacji dla jachtów.



Niewielkie wymiary miski odpływowej zapewniają liczne możliwości montażowe. System montażu tłumiący wibracje sprawia, że urządzenie działa ciszej i jest praktycznie wolne od jakichkolwiek wibracji. Opcjonalna osłona dźwiękoszczelna Turbo zapewnia nawet o 50% niższy hałas. Zabudowany silnik dmuchawy oznacza mniejszy gabaryt, a dzięki temu obniżoną głębokość. Pozbawiona problemu rdzy kompozytowa miska odpływowa ma trzy odpływy szybko odprowadzające skroploną wodę.

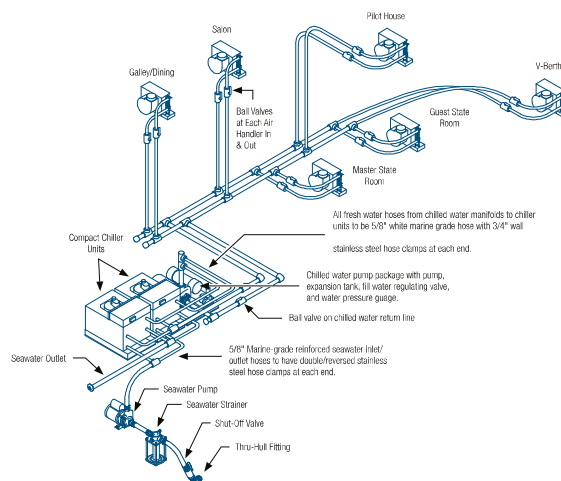


Główne cechy:

- Dostępne wersje 230V 50-60 Hz, 115V 60Hz
- Wydajność chłodzenia większa o 21%, a energooszczędność – o 27%
- **Moc od 6 000 do 16 000 BTU/h**
- Mocowania antywibracyjne zmniejszają hałas i wibracje
- Taca ociekowa kompozytu

KLIMATYZACJA CHILLED WATER I SPLIT

Klimatyzacje jachtowe firmy Dometic są dostępne dla mniejszych jednostek, gdzie najlepiej sprawdza się seria Turbo(DTG). Dla większych jednostek przygotowana jest oferta klimatyzatorów typu split (Emerald) oraz chillerów na wodę lodową (VARC). Do każdego systemu dobierana jest odpowiednia ilość nawiewników kabinowych. Klimatyzatory występują w modelach od 6 000 do 180 000 BTU/h.



LODÓWKI

Lodówki Dometic od zawsze wiodły prym w zastosowaniu innowacyjnych rozwiązań w swoich produktach. Kolejnym urządzeniem, które to potwierdza jest lodówka elektryczna z serii CFX3, która występuje w pojemnościach od 32 do 88 litrów. Nowoczesność tego modelu polega na wszechstronności użytych rozwiązań. Lodówka została dodatkowo wzmocniona, posiada wygodny interfejs użytkownika, możliwość ładowania prądem stałym(12/24V) lub zmiennym(100-240V) oraz opcję sterowania temperaturą i monitorowania pracy za pomocą aplikacja CFX3.



SYSTEMY SANITARNE

Firma Dometic posiada w swojej ofercie systemy sanitarne przystosowane do różnych wielkości łodzi. W ofercie występują toalety elektryczne oraz przenośne, filtry, zbiorniki i inne elementy niezbędne do stworzenia kompletnego systemu sanitarnego. Toalety dzielą się na poniższe modele:

- MASTERFLUSH 7000 - toalety obrotowe
- MASTERFLUSH 8100 - toalety o niskim profilu
- MASTERFLUSH 8900 - najwyższej klasy, eleganckie toalety
- SERIA 700 - toalety elektryczne z wbudowanym zbiornikiem
- SERIA 970 - toalety przenośne

