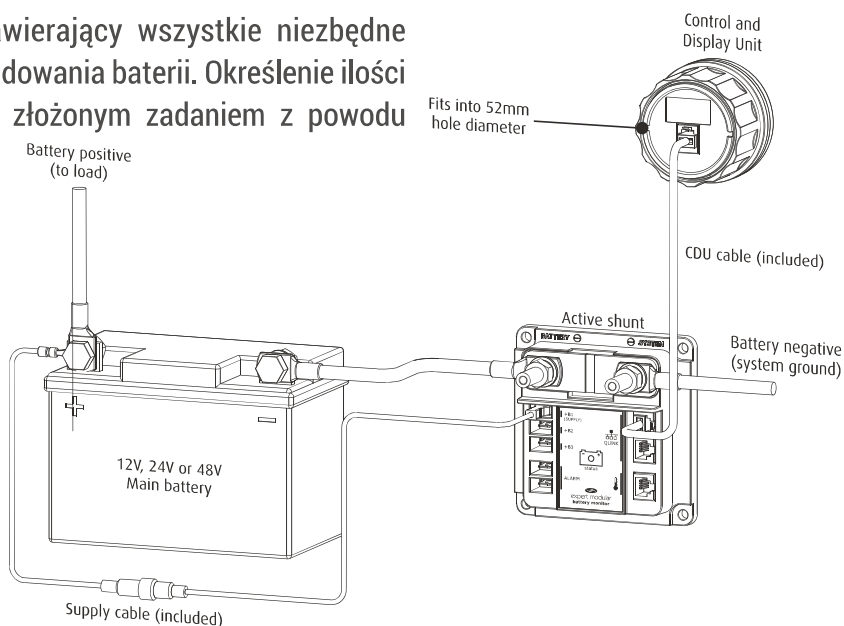


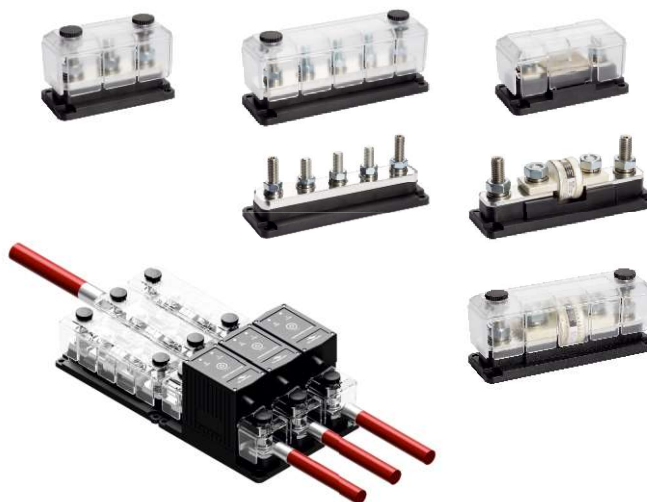
SYSTEMY MONITOROWANIA BATERII

Expert Modular Kit jest to zestaw zawierający wszystkie niezbędne elementy potrzebne do monitorowania ładowania baterii. Określenie ilości energii dostępnej w akumulatorze jest złożonym zadaniem z powodu czynników tj. wieku akumulatora, prądu rozładowania oraz temperatury, które wpływają na faktyczną pojemność akumulatora. Wszystkie monitory baterii **Expert Modular** są wyposażone w wysokowydajne obwody pomiarowe, które w połączeniu ze złożonymi algorytmami programowymi służą do dokładnego określenia pozostałej pojemności akumulatora. Wiadomości o stanie akumulatora mogą być odczytywane na okrągłym panelu, za pomocą złącza USB lub za pomocą łączności Bluetooth na darmowej aplikacji w Twoim smartfonie.



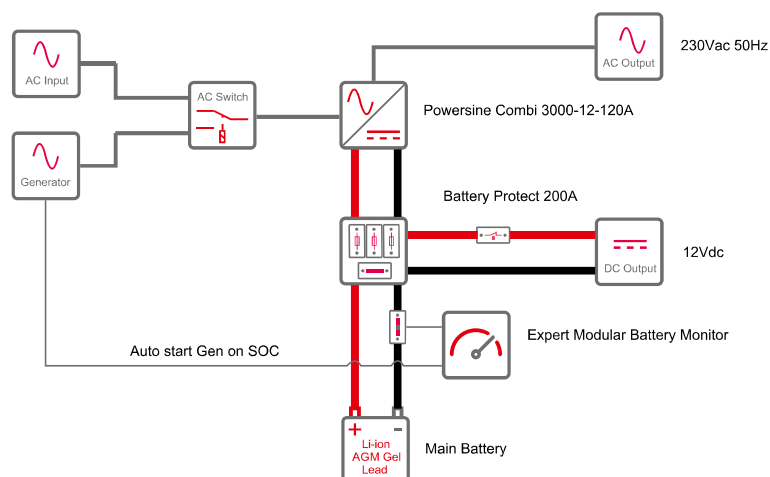
LISTWY ZASILAJĄCE I GNIAZDA BEZPIECZNIKÓW

Firma TBS Electronics posiada w swojej ofercie szeroki wybór listew zasilających, gniazd bezpieczników do 600A oraz zdalnych włączników baterii. Modułowy zdalny wyłącznik akumulatora DC (RBS) to inteligentny, wysoko-prądowy magnetyczny stycznik zatraskowy, który może obsługiwać prąd stały o wartości do 500A. RBS można łatwo zainstalować w maszynie lub komorze akumulatorowej, kontrolując go z wygodniejszej lokalizacji za pomocą małego przełącznika na panelu. RBS może być również kontrolowany przez monitor baterii lub zarządzaną baterią litową.



SYSTEMY ZASILANIA

Firma TBS Electronics jest producentem urządzeń niezbędnych do stworzenia kompletnego systemu zasilania na prąd stały oraz zmienny na łodzi lub w pojeździe. Szeroka gama produktów i innowacyjne rozwiązania pozwalają na stworzenie systemu zasilania, odpowiadającego najwyższym standardom.



W ofercie znajdują się:

- inwertery 300W - 3500W (12V/24V/48V)
- ładowarki 20A - 90A (12V/24V/48V)
- combi - ładowarka/inwerter 1600W - 3500W (12V/24V)
- stabilizatory napięcia 8A - 30A (12V/24V/48V)
- separatory baterii 60A - 200A (12V/24V)
- automatyczny przełącznik ładowania 160A (12V/24V)
- listwy zasilające 600A
- gniazda bezpieczników 35-600A

